

A

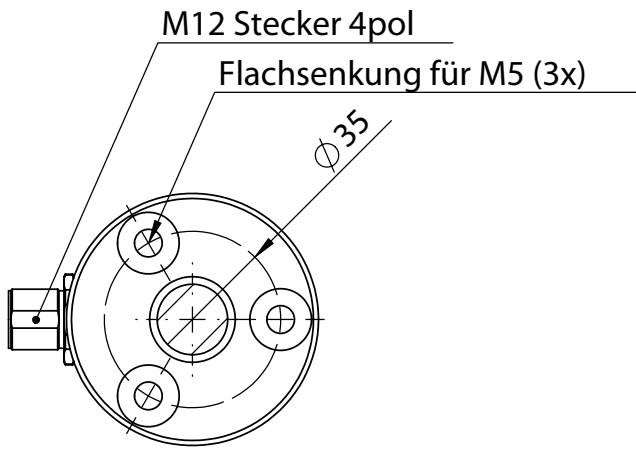
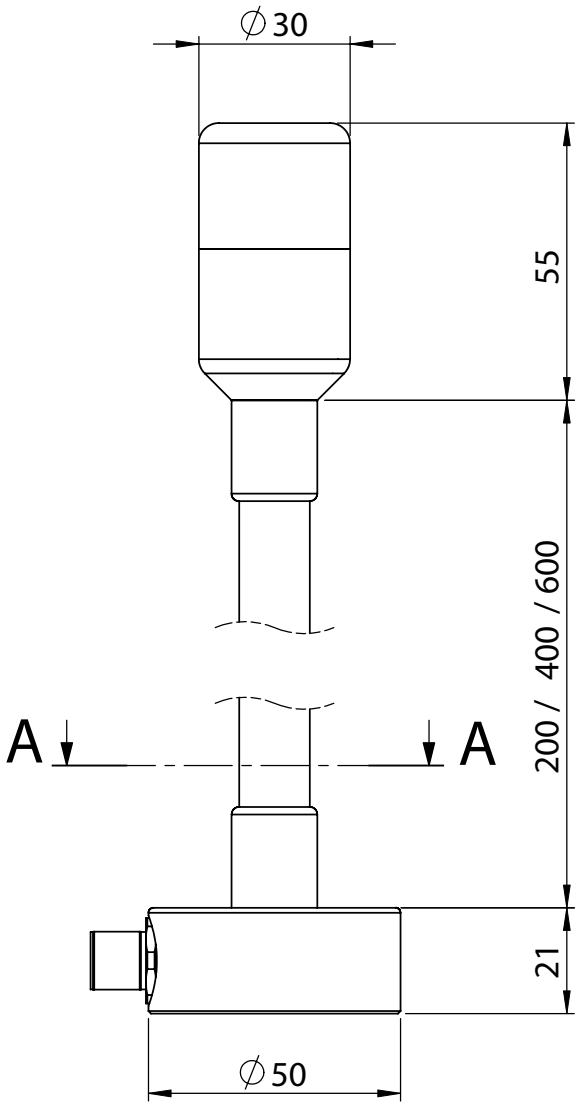
B

C

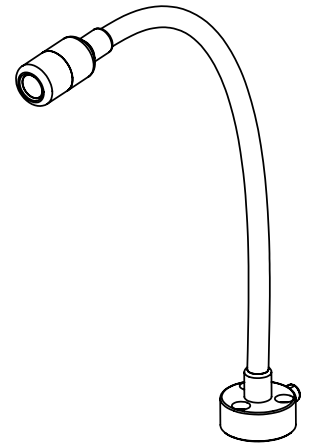
D

E

F



A-A (1 : 1.5)



Diana Electronic Systeme GmbH Siemensstrasse 2 D-71409 Schwaikheim

© Für dieses Dokument behalten wir uns alle Rechte vor. Die Verwendung des Inhalts erfolgt ohne Anerkennung jeglicher Rechtsverpflichtung. Bekanntgabe an Dritte oder Verwendung ausserhalb des vereinbarten Zwecks sind nicht gestattet.

Allgemein-
toleranzen
ISO 2768-m

Werkstück-
kanten
DIN 6784

Material:
Aluminium eloxiert
Floatglas gehärtet

Gewicht: -

Typen Nr.

LMS0432-A

A4

Maßstab: 1:1.5

Seite 1 von 1